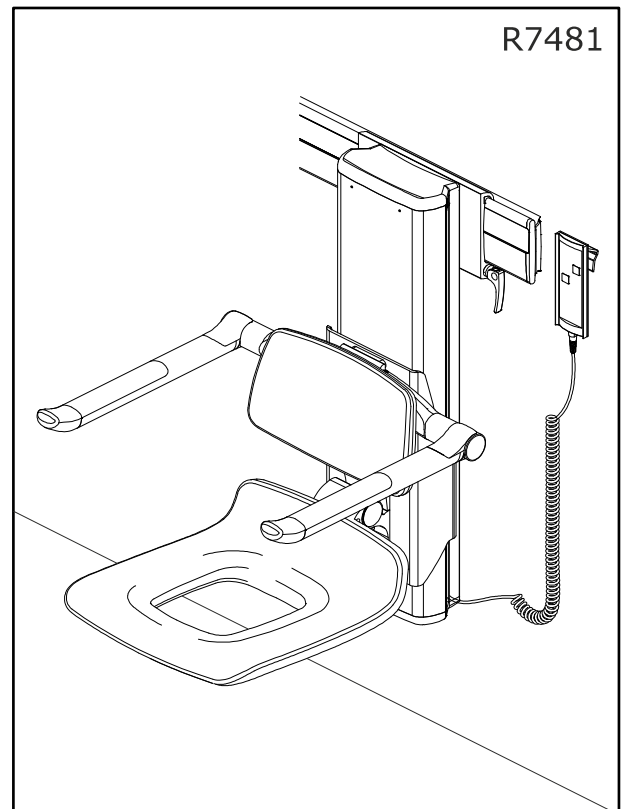
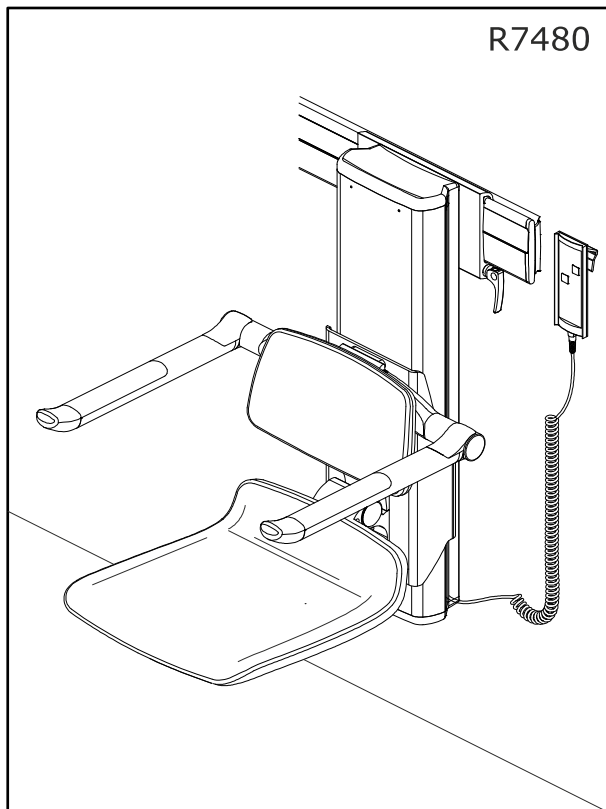
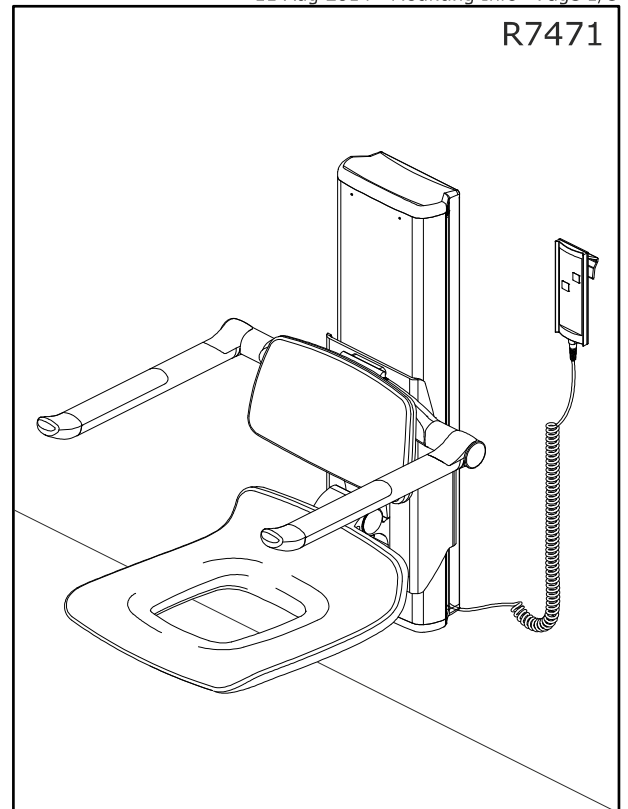
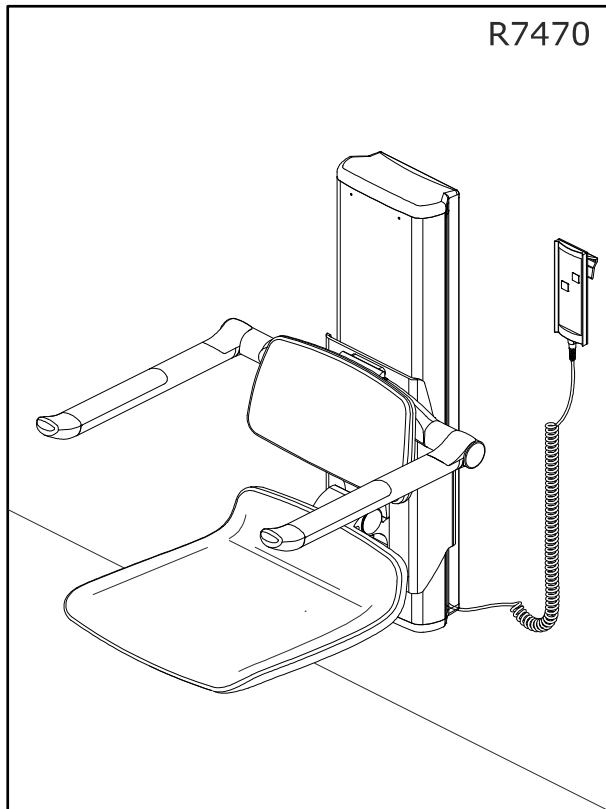


R7470 - R7471
R7480 - R7481

PRESSALIT®
care

11 Aug 2014 • Mounting Info • Page 1/8

Ret til ændringer forbeholdes. Recht auf Änderungen sind vorbehalten. Subject to alteration without further notice.
Nous nous réservons le droit d'apporter toutes modifications pour l'amélioration de nos produits sans préavis.
Wijzigingen voorbehouden. Salvo variaciones. Salvo variazioni. Rätten till ändringar förbehålles. Vi förbeholder oss rett til endringer.
Καikki oikeudet muutoksiin pidätetään. Rettur til breytinga áskilinn. Reservado o direito de fazer modificações sem prévio
Επιφυλασσομένη για εκτινωπιτικά γόθη, μικές τεχνικές αλλαγές και παρεκκλίσεις μοντέλου.

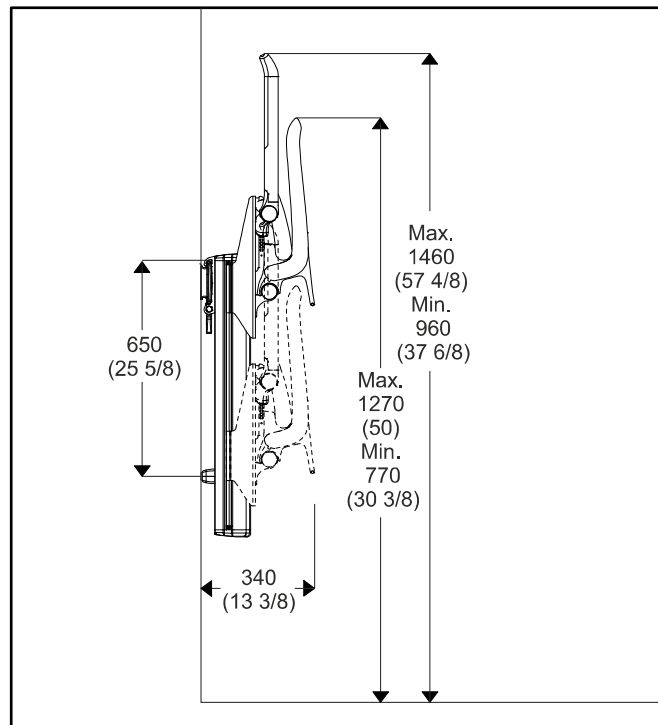
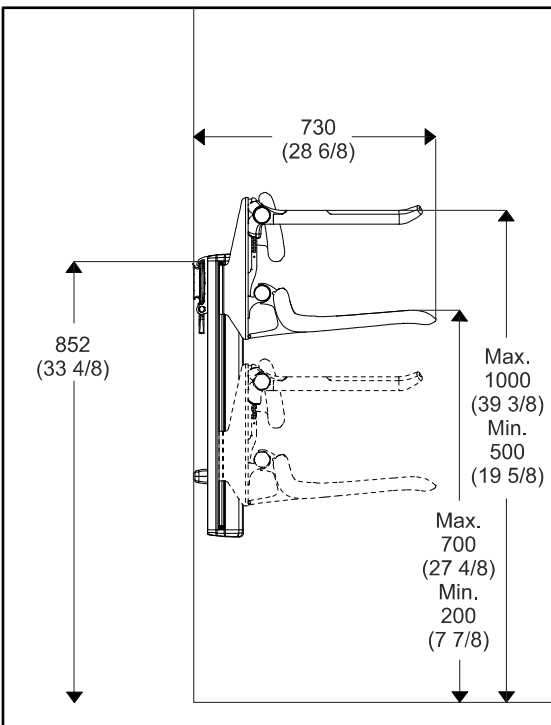
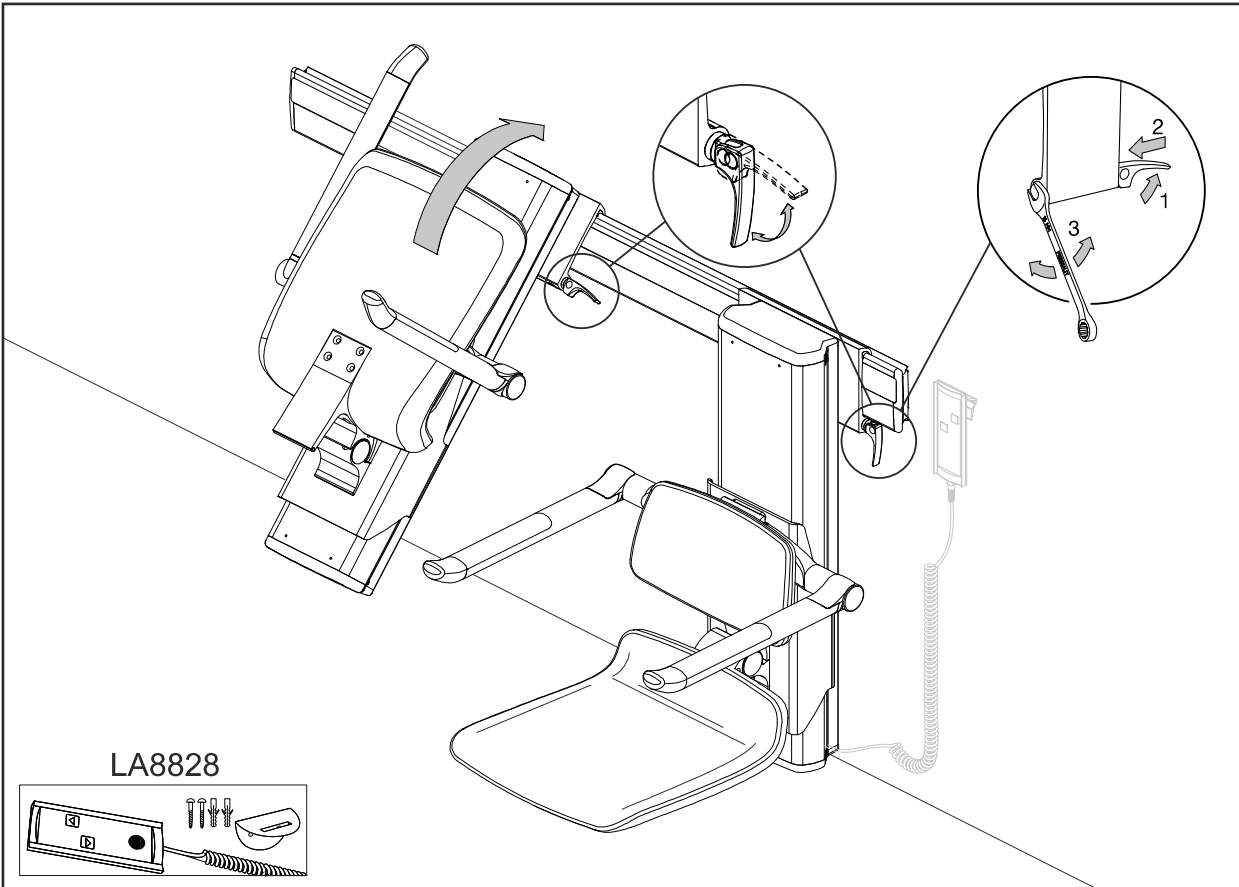


Behindertengerechte Badeinrichtungen auf www.pflegediscount-shop.de !

Rückruf unseres Technikers erwünscht ? Gerne !

Geben Sie uns Ihre Telefonnummer bekannt :

per Mail : info@pflegediscount-gelnhausen.de oder per Tel : 06051-9779194



Ret til ændringer forbeholdes. Recht auf Änderungen sind vorbehalten. Subject to alteration without further notice.
Nous nous réservons le droit d'apporter toutes modifications pour l'amélioration de nos produits sans préavis.
Wijzigingen voorbehouden. Salvo variazioni. Rätten till ändringar förbehålles. Vi förbehåller oss rätt till ändringar.
Kaikki oikeudet muutoksiin pidätetään. Rettur til breytinga áskilinn. Reservado o direito de fazer modificações sem prévio
Επιφυλασσόμεθα για εκπνιωτικά γάθη, μικές τεχνικές αλλαγές και παρεκκλίσεις μοντέλων

Behindertengerechte Badeinrichtungen auf www.pflegediscout-shop.de !

Rückruf unseres Technikers erwünscht ? Gerne !

Geben Sie uns Ihre Telefonnummer bekannt :

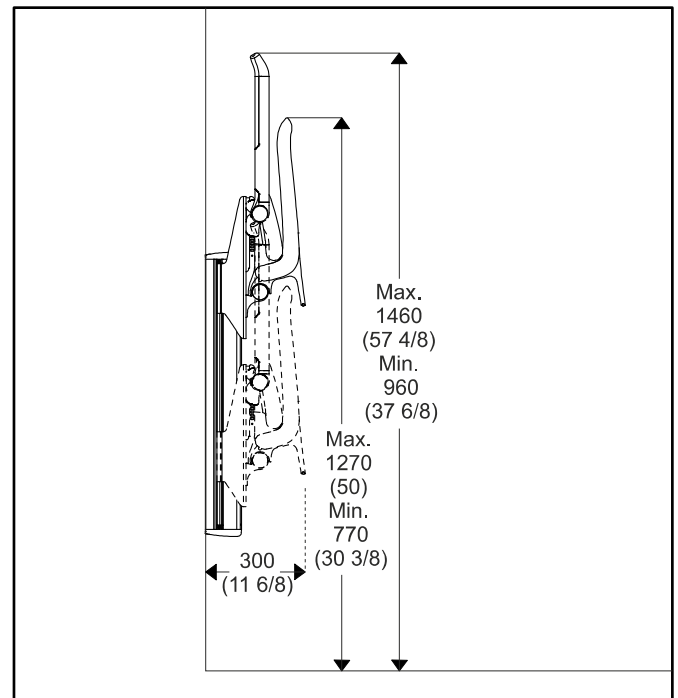
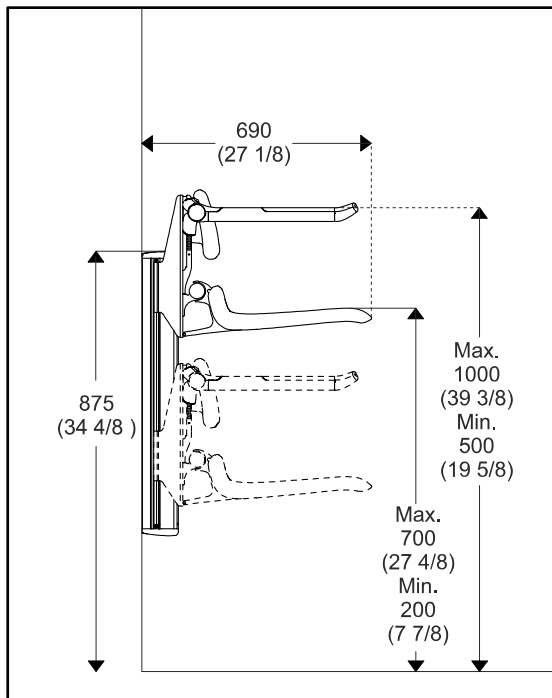
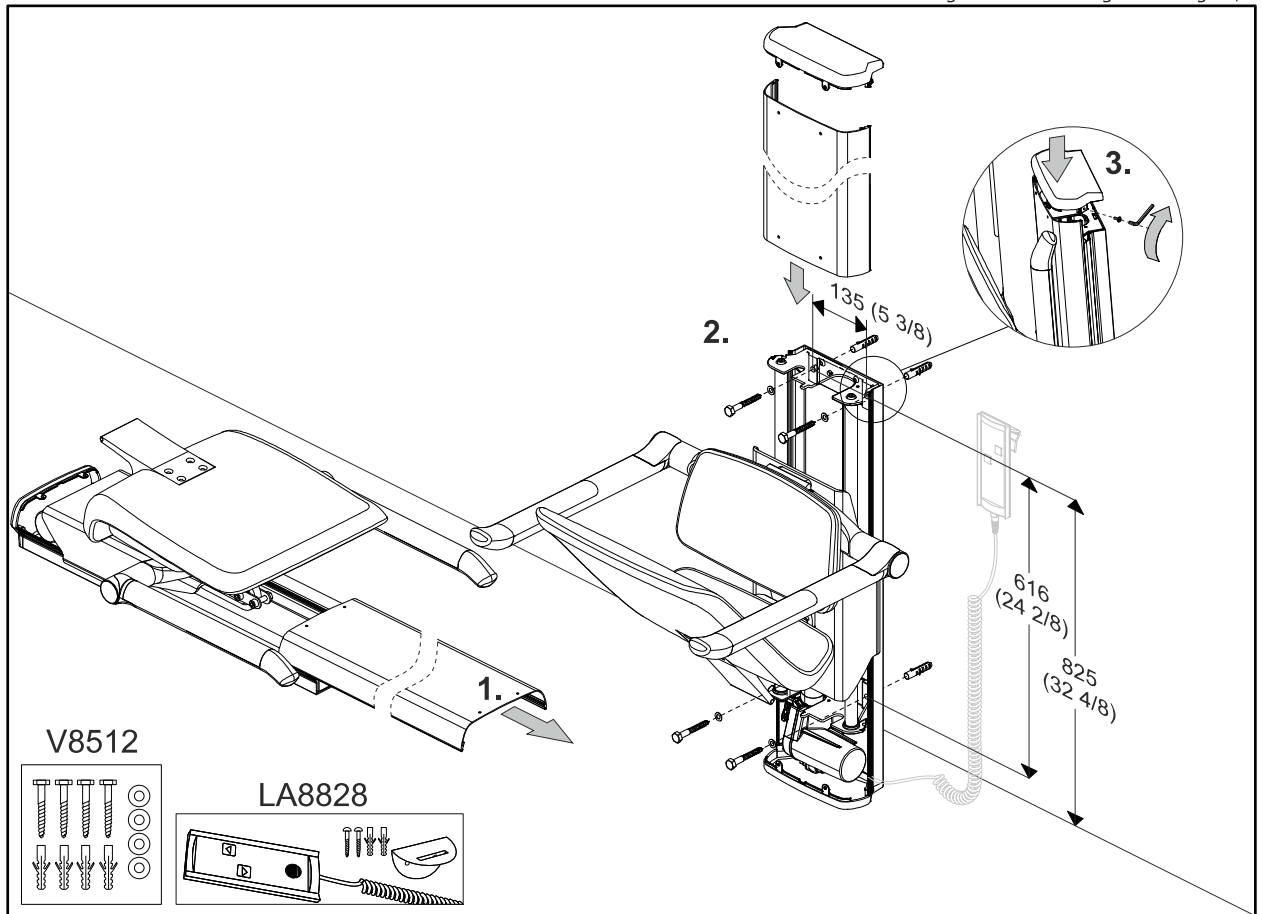
per Mail : info@pflegediscout-gelnhausen.de oder per Tel : 06051-9779194

R7470 - R7471
R7480 - R7481

PRESSALIT®
care

11 Aug 2014 • Mounting Info • Page 3/8

Ret til ændringer forbeholdes. Subject to alteration without further notice.
Nous nous réservons le droit d'apporter toutes modifications pour l'amélioration de nos produits sans préavis.
Wijzigingen voorbehouden. Salvo variaciones. Salvo variazioni. Rätten till ändringar förbehålles. Vi förbehåller oss rätt till ändringar.
Καikki oikeudet muutoksiin pidätetään. Rettur til breytinga áskilinn. Reservado o direito de fazer modificações sem prévio.
Επιφυλασσομένη για εκτινωπιτικά γάθη, μικές τεχνικές αλλαγές και παρεκκλίσεις μοντέλου.

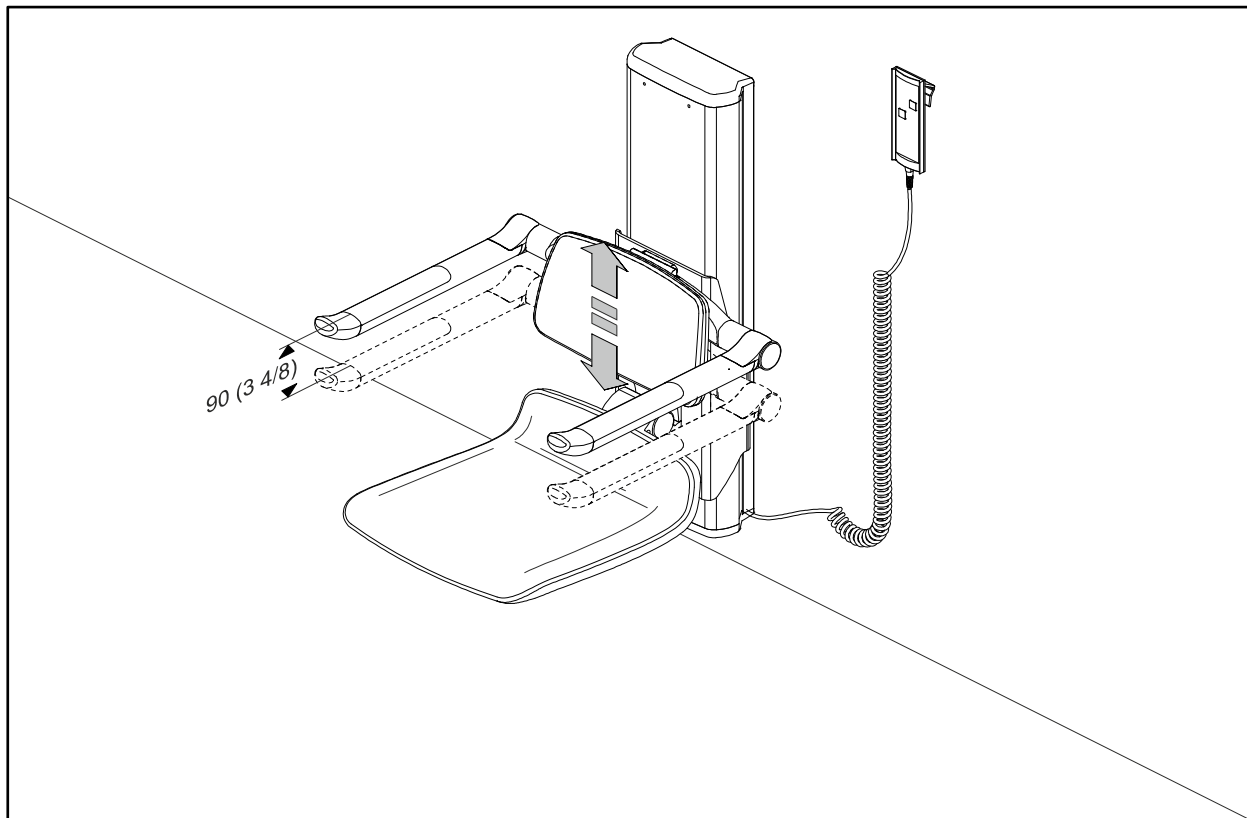
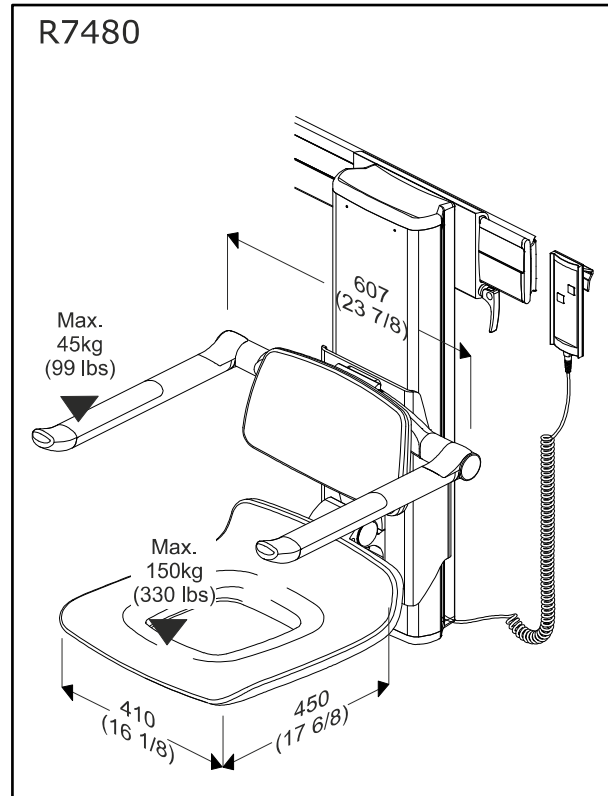
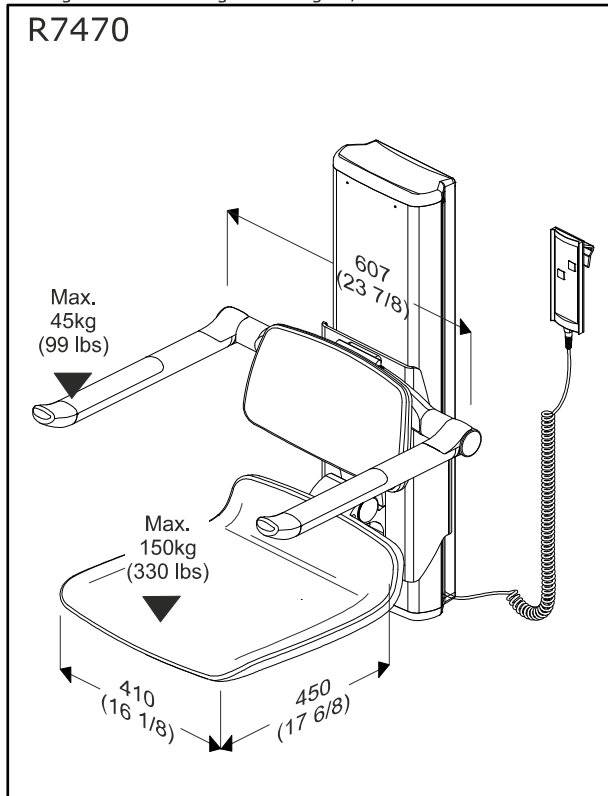


Behindertengerechte Badeinrichtungen auf www.pflegediscount-shop.de !

Rückruf unseres Technikers erwünscht ? Gerne !

Geben Sie uns Ihre Telefonnummer bekannt :

per Mail : info@pflegediscount-gelnhausen.de oder per Tel : 06051-9779194



Ret til ændringer forbeholdes. Recht auf Änderungen sind vorbehalten. Subject to alteration without further notice.
 Nous nous réservons le droit d'apporter toutes modifications pour l'amélioration de nos produits sans préavis.
 Wijzigingen voorbehouden. Salvo variaciones. Salvo variazioni. Rätten till ändringar förbehålles. Vi förbehåller oss rätt till ändringar.
 Kaikki oikeudet muutoksiin pidätetään. Rettur til breytinga áskilinn. Reservado o direito de fazer modificações sem prévio
 Επιφυλασσομένα για εκτυπωτικά γόθθ, μικές τεχνικές αλλαγές και παρεκκλίσεις μοντέλων

Behindertengerechte Badeinrichtungen auf www.pflegediscount-shop.de !

Rückruf unseres Technikers erwünscht ? Gerne !

Geben Sie uns Ihre Telefonnummer bekannt :

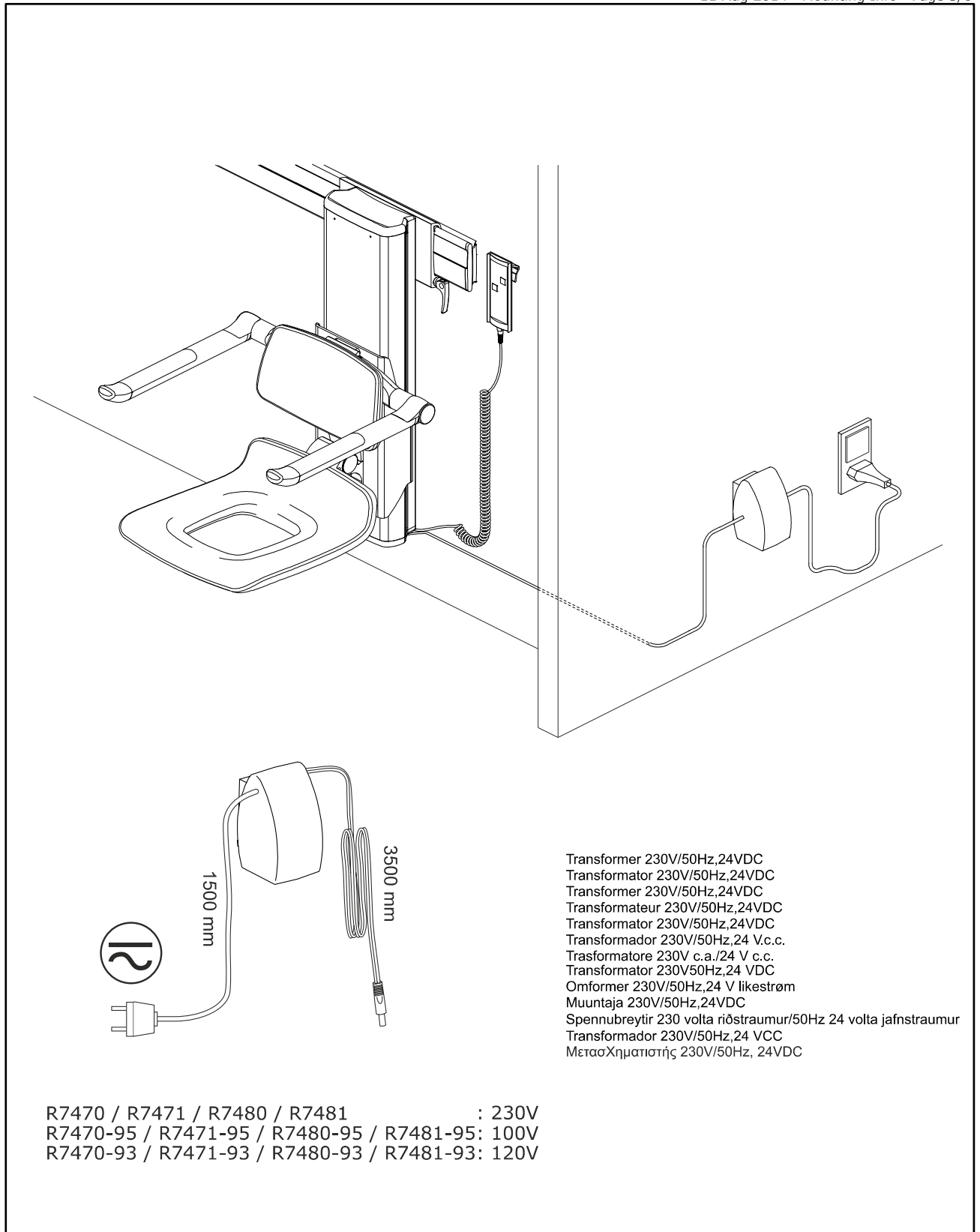
per Mail : info@pflegediscount-gelnhausen.de oder per Tel : 06051-9779194

R7470 - R7471
R7480 - R7481

PRESSALIT®
care

11 Aug 2014 • Mounting Info • Page 5/8

Ret til ændringer forbeholdes. Recht auf Änderungen sind vorbehalten. Subject to alteration without further notice.
Nous nous réservons le droit d'apporter toutes modifications pour l'amélioration de nos produits sans préavis.
Wijzigingen voorbehouden. Salvo variaciones. Salvo variazioni. Rätten till ändringar förbehålles. Vi förbeholder oss rätt til endringer.
Καikki oikeudet muutoksiin pidätetään. Rettur til breytinga áskiliinn. Reservado o direito de fazer modificações sem prévio
Επιφυλασσομένη για εκτινωτικὰ γάθη, μικές τεχνικὲς ἀλλαγές και παρεκκλίσεις μοντέλων

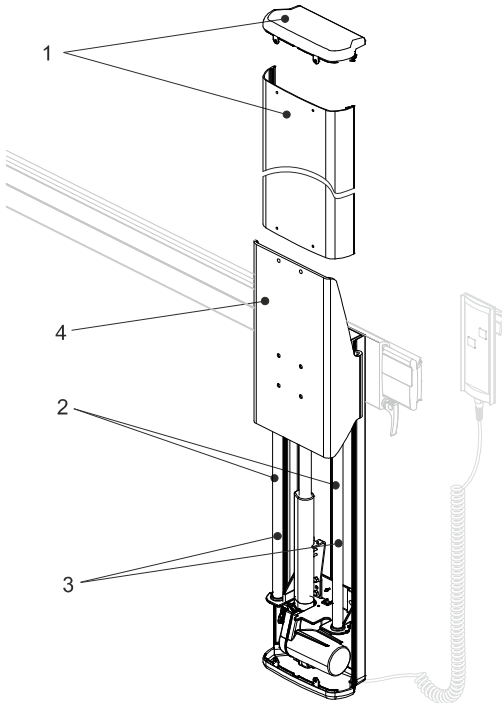


Behindertengerechte **Badeinrichtungen** auf www.pflegediscount-shop.de !

Rückruf unseres Technikers erwünscht ? Gerne !

Geben Sie uns Ihre Telefonnummer bekannt :

per Mail : info@pflegediscount-gelnhausen.de oder per Tel : 06051-9779194



DK Vedligeholdelse

Stolen (sæde og ryglæn) er monteret på 2 vægstænger. For at bevare en letglidende funktion i forbindelse med højderegulering bør vægstængerne og kæden smøres med fedt én gang årligt eller efter behov.

- 1) Endeafdækning og frontplade fjernes
 - 2) Vægstængerne aftørres for evt. snavs
 - 3) Fedtet påføres med en pensel
 - 4) Vognen køres op og ned, til fedtet har fordelt sig - påfør evt. mere fedt
- R7480/R7481 brusebadestolen monteres på vægskinnen via en glider, som skal smøres efter behov med f.eks. silikone for at sikre at stolen altid glider let på skinnen.

Rengøring:

Anvend almindeligt sæbevand (undgå aggressive rengøringsmidler). Skyl efter med rigeligt vand og tør overfladen af med en blød klud.

D Wartung

Der Duschstuhl (Sitz und Rückenlehne) ist an zwei Stahlstangen montiert. Um die leichtgleitende Höhenverstellbarkeit beizubehalten, sollten die Stahlstangen und die Kette mindestens einmal jährlich oder je nach Bedarf mit Fett eingeschmiert werden.

- 1) Abdeckklappe und Frontplatte entfernen
- 2) Die Stahlstangen bei eventuellem Schmutz abwischen
- 3) Das Fett mit einem Pinsel auftragen
- 4) Die Stahlstangengleiter auf und ab bewegen bis eine Verteilung des Fettes erreicht ist - eventuell mehr Fett auftragen.

Der Duschstuhl R7480/R7481 wird an die Wandschiene mit einem Gleiter montiert, der nach Bedarf mit z.B. Silicon geschmiert werden sollte, um sicherzustellen, daß der Duschstuhl immer leicht auf der Schiene gleitet.

Reinigung:

Normales Seifenwasser verwenden (aggressive Reinigungsmittel vermeiden). Mit reichlich Wasser nachspülen und die Oberfläche mit einem saften Lappen abtrocknen.

GB Maintenance

The chair (seat and back rest) is mounted on 2 sliding rods. In order to maintain a smooth-running function in connection with the height adjustment it is recommended to lubricate the rods and the chain once a year or as requested.

- 1) Remove end cap and front plate
- 2) Wipe the dirt off the rods, if any
- 3) Apply the lubricant with a brush
- 4) Move the carriage up and down until the lubricant is spread - apply more lubricant if necessary.

The shower chair R7480/R7481 is mounted on the track by way of a glider on which it is recommended to apply eg silicone according to requirement to ensure the chair to move smoothly on the track at all times.

Cleaning Instructions:

Use ordinary soapy water (avoid aggressive cleaners). Rinse off with fresh water and dry the surface with a soft cloth.

F Entretien:

Le siège (l'assise et le dossier) est installé sur 2 montants. Il est conseillé de graisser les montants et la chaîne une fois par an ou selon les besoins afin de faciliter le bon coulissement nécessaire au réglage en hauteur.

- 1) Retirer la protection d'extrémité et la plaque avant
- 2) Essuyer les montants afin de retirer d'éventuelles impuretés
- 3) Appliquer la graisse au pinceau
- 4) Monter et descendre le chariot pour répartir la graisse - appliquer éventuellement davantage de graisse.

Installer le siège de douche R7480/R7481 sur le rail mural par l'intermédiaire d'une glissière, à graisser selon les besoins, par ex. avec du silicone, afin de toujours permettre au siège de glisser facilement sur le rail.

Nettoyage:

Utiliser de l'eau savonneuse ordinaire (éviter les produits de nettoyage agressifs). Rincer abondamment à l'eau et essuyer la surface à l'aide d'un chiffon doux.

NL Onderhoud:

De stoel (zitting en rugleuning) is gemonteerd op twee dragers. Om ervoor te zorgen dat de stoel tijdens het instellen van de hoogte gemakkelijk blijft glijden, moeten de dragers en ketting minstens een keer per jaar met vet worden ingesmeerd.

- 1) De kapjes aan de uiteinden en de frontplaat verwij deren
- 2) De dragers schoonvegen
- 3) Met een kwast vet aanbrengen
- 4) De wagen op en neer rijden totdat het vet zich heeft verdeeld evt. meer vet aanbrengen.

De douchestoel R7480/R7481 wordt met een glijschuif op de wandrail bevestigd. De glijschuif met b.v. silicone naar behoefte insmeren zodat de stoel altijd gemakkelijk op de rail glijdt.

Schoonmaken:

let til ændringer forbeholdes. Recht auf Änderungen sind vorbehalten. Subject to alteration without further notice
 nous réservons le droit d'apporter toutes modifications pour l'amélioration de nos produits sans préavis.
 Vijzigingen voorbehouden. Salvo variazioni. Rätten till ändringar förbehålles. Vi förbehåller oss rätt till ändringar
 .aikki oikeudet muutoksiin pidätetään. Rettur til breytinga áskiliinn. Reservado o direito de fazer modificações sem prévio
 :πιφύλασσόμεθα για εκτινωτικά γόθη, μικές τεχνικές αλλαγές και παρεκκλίσεις μοντέλων

Behindertengerechte Badeinrichtungen auf www.pflegediscout-shop.de !

Rückruf unseres Technikers erwünscht ? Gerne !

Geben Sie uns Ihre Telefonnummer bekannt :

per Mail : info@pflegediscout-gelnhausen.de oder per Tel : 06051-9779194

E Mantenimiento

Silla de ducha (asiento y respaldo) se monta sobre dos barras. Tanto las barras como la cadena se deben lubricar una vez al año o cuando sea necesario para que la silla se deslice correctamente sobre las barras para la regulación de la altura.

- 1) Desmontar la cubierta y el panel frontal
- 2) Quitar la suciedad de las barras
- 3) Aplicar el lubricante con una brocha a las barras y la cadena
- 4) Mover el carro hacia arriba y abajo para extender el lubricante. Aplicar más lubricante si es necesario.

La silla de ducha R7480/R7481 se monta sobre el carril horizontal por medio de una correa sobre la cual se recomienda aplicar un poco de silicona para asegurar que la silla siempre se mueva suavemente sobre el carril.

Instrucciones de limpieza:
Usar agua con jabón (evitar los detergentes agresivos). Aclarar con agua limpia y secar la superficie con un paño suave.

I Manutenzione:

Il sedile (comprendivo di schienale) è montato su 2 longheroni. Per conservare una buona capacità di scorrimento ai fini della regolazione dell'altezza, è necessario lubrificare con grasso i longheroni e la catena una volta l'anno oppure secondo necessità.

- 1) Rimuovere la copertura all'estremità e la piastra frontale
- 2) Eliminare eventuali residui di sporizia dai longheroni
- 3) Applicare il grasso servendosi di un pennello
- 4) Fare scorrere più volte in verticale la struttura fino ad ottenere una ripartizione omogenea del grasso. Intervenire eventualmente con il pennello.

Montare il sedile da doccia R7480/R7481 sulla guida a parete, ingrassando, se necessario, il cursore per mezzo di silicone, al fine di garantire il corretto scorrimento del sedile lungo la guida.

Pulizia:
Utilizzare una soluzione saponosa comune evitando detergenti aggressivi. Sciacquare quindi con abbondante acqua e asciugare la superficie con un panno morbido.

S Underhåll:

Stolen (sits och ryggstöd) är monterad på två stödstänger. För att stolen ska kunna glida lätt vid höjdglering, bör stödstångerna ock kedjan smörjas med fett en gång om året eller vid behov.

- 1) Ta bort slutstycket och frontplattan
- 2) Torka av stödstångerna, så att eventuell smuts avlägsnas
- 3) Använd en pensel för att stryka på fett
- 4) Kör vagnen upp och ner tills dess att fettet har fördelats jämnt - stryk vid behov på mer fett.

R7480/R7481 duschstolen monteras på väggskenan med en vagn. Vagnen ska vid behov smörjas med t ex silikon för att garantera att stolen alltid glider lätt på skenan.

Rengöring:
Använd vanlig tvällösning (undvik starka rengöringsmedel). Skölj av med rikligt med vatten och torka av ovansidan med en mjuk tygbit.

N Vedlikehold:

Stolen (setet og rygglenet) er monteret på 2 sidestenger. For å sikre at høydguleringen alltid glir lett, bør sidestengene og kjeden smøres med fett én gang i året eller etter behov.

- 1) Endedeksel og frontplate tas av
- 2) Sidestengene tørkes av for å fjerne evt. smuss
- 3) Fettet påføres med en pensel
- 4) Vognen kjøres opp og ned til fettet har fordelt seg - påfør evt. mer fett.

R7656/R7658 dusjstolen monteres på veggskinnen via en glider, som må smøres etter behov med f.eks. silikon for å sikre at stolen alltid glir lett på skinnen.

Rengjøring:
Bruk vanlig såpevann (unngå sterke rengjøringsmidler). Skyll etter med rikelig vann og tørk av overflaten med en myk klut.

SF Kunnossapito:

Istuin (istuinosa ja selkänoja) on asennettu kahden johteen varaan. Pehmeän korkeudensäädön varmistamiseksi johteet ja istuin on syytä voidella rasvalla vuosittain tai tarpeen mukaan.

- 1) Päädyt ja etulevy poistetaan
- 2) Johtimista poistetaan mahdollinen lika
- 3) Rasvaus suoritetaan siveltimellä
- 4) Vaunu ajetaan edestakaisin, kunnes rasva on jakautunut tasaisesti johteisiin rasvaa lisätään tarvittaessa.

Suihkuistuin R7480/R7481 asennetaan seinäkiskoon liukupalalla, joka rasvataan tarpeen mukaan esim. silikonilla sen varmistamiseksi, että istuin liukuu herkästi kiskolla.

Puhdistus:
Käytä tavallista saippuavettä (älä käytä voimakkaita puhdistusaineita). Huuhtelee runsaalla vedellä ja kuivaa pinta pehmeällä rievulla.

IS Viðhald:

Stóllnum (sæti og baki) skal komið fyrir á 2 burðarstöngum. Til þess að tryggja auðveldla hæðarstillingu á að smyrja stengurnar og stóllinn einu sinni á ári eða eftir þörfum.

- 1) Fjarlægjið lok á enda og að framan
- 2) Strjúkið óhreinið af burðarstöngunum
- 3) Berið feitið á með pensli
- 4) Rennið stóllnum upp og niður þangað til feitin hefur dreifst jafnt. Notið meiri feiti ef þörf krefur.

Sturtubaðstóllnum R7480/R7481 skal komið fyrir á veggstönginni með sleða sem smyrja skal eftir þörfum, t.d. með sílikóni, till þess að tryggja að stóllinn renni ávallt auðveldlega eftir brautinni.

Þrif:
Notið venjulegt sápuvatn (forðist að nota sterk hreinsiefni). Skolið síðan úr miklu vatni og þurrkið yfirborðið með mjúku klút.

P Manutenção:

A cadeira (assento e costas) é montada em duas barras de suporte. Estas barras e a corrente devem ser lubrificadas com massa lubrificante uma vez por ano, ou segundo a necessidade, para que a cadeira continue a deslizar facilmente sempre que seja preciso ajustar a altura.

- 1) Desmonte a cobertura da extremidade e a chapa frontal
- 2) Limpe as barras de suporte de eventual sujidade
- 3) Aplique a massa lubrificante com um pincel
- 4) Desloque a cadeira para cima e para baixo até que a massa esteja bem distribuída - caso seja necessário, aplique mais massa lubrificante.

A cadeira para chuveiro R7480/R7481 monta-se na viga mural por meio de uma corredeira que deve ser lubrificada segundo a necessidade - por exemplo com silicone - para assegurar que a cadeira deslize sempre com facilidade na viga.

Limpeza:
Use s' água com sabão (evite detergentes agressivos). Enxague bem com água, e limpe a superfície com um pano macio e seco.

GR Συντηρηση

Το κάθισμα (βάση και πλάτη) είναι στερεωμένο σε 2 ολισθαίνοντες αββδους. Συνιστάται να λιπαίνετε τις αββδους μια Φορά το Χρνο ή αναλογως με τις ανάγκες προκειμένου να εξασφαλιστεί η καλή ολίσθηση κατά τη ρύθμιση τον ύψους.

- 1) Αφαιρέστε το πάνω καπάκι και το εμπρος πλαίσιο
- 2) Σκουπίστε τις αββδους για να απομακρύνετε τυΧον βρωμιές
- 3) Απλωστε το λιπαντικό με βούρτσια πάνω στις αββδους και στην αλυσίδα
- 4) Ανεβωκατεβάστε την πλατΦορμα για να απλωθεί το λιπαντικό - Χρησιμοποιήστε επιπλέον λιπαντικό, αν Χρειαστεί

Το κάθισμα ντους R7480/R7481 είναι εγκατεστημένο πάνω στην οριζοντια ράγα μέσω ενος οδηγού ολίσθησης, πάνω στοω οποίο συνιστάται να απλωσετε λίγη σιλικονη, προκειμένου να διευκολύνεται η ολίσθηση του καθίσματος πάνω στη ράγα.

Οδηγίες καθαρισμού:
Χρησιμοποιήστε απλο σαπουνονέρο (αποφεύγετε τις σΧονες καθαρισμού). Εεβγάλε με άΦθονο νερο και σΧουπίστε την επιΦάνεια με ένα μαλακο πανί.

Ret til ændringer forbeholdes. Recht auf Änderungen sind vorbehalten. Subject to alteration without further notice.
Nous nous réservons le droit d'apporter toutes modifications pour l'amélioration de nos produits sans préavis.
Wijzigingen voorbehouden. Salvo variaciones. Salvo variazioni. Rätten till ändringar förbehålles. Vi förbeholder oss rätt til ändringer.
Kaikkii oikeudet muutoksiin pidätetään. Rettur til breytinga áskilinn. Reservado o direito de fazer modificações sem prévio.
Επιφυλασσόμεθα για εκτινωπιωτικά γδθη, μικές τεχνικές αλλαγές και παρεκκλίσεις μωντέλου.

Behindertengerechte Badeinrichtungen auf www.pflegediscount-shop.de !

Rückruf unseres Technikers erwünscht ? Gerne !

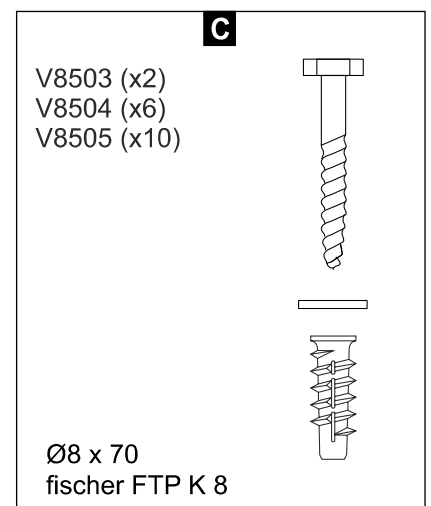
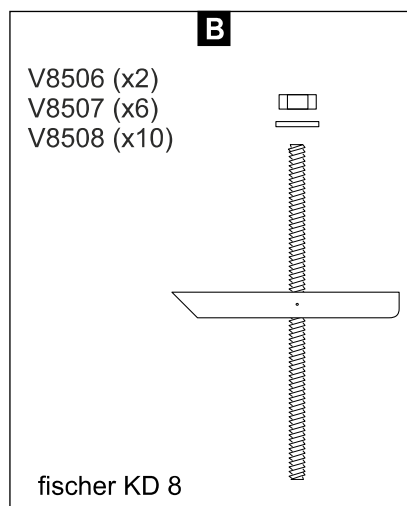
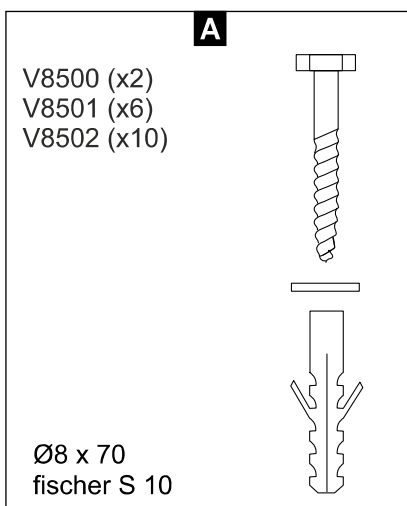
Geben Sie uns Ihre Telefonnummer bekannt :

per Mail : info@pflegediscount-gelnhausen.de oder per Tel : 06051-9779194

R7470 - R7471
R7480 - R7481

DK	Murstensvægge (massiv mursten eller hulsten) >Mz12 eller >Hz12	2"x1,5" lægte, 22 mm krydsfiner eller lign.	2x12,5 mm gipsplader eller lign.	Gasbetonvægge > G2	Betonvægge > B15
D	Backsteinwände (Vollstein oder Lochsteinen) >Mz12 oder >Hz12	2"x1,5" Latten, 22 mm Sperrholz oder desgl.	2x12,5 mm Gipsplatten oder desgl.	Gasbetonwände > G2	Betonwände > B15
GB	Brick walls (solid brick or hollow brick) >Mz12 or >Hz12	2"x1,5" studs, 22 mm plywood or equivalent	2x12,5 mm plasterboard or equivalent	Aerated concrete walls > G2	Concrete walls > B15
F	Murs de brique (brique pleine ou brique alvéolaire) >Mz12 ou >Hz12	2"x1,5" lattes, 22 mm contre-plaqué ou similaire	2x12,5 mm plaque de plâtre ou similaire	Murs de béton cellulaire > G2	Murs de béton > B15
NL	Gemetselde wanden (bakstenen of holle stenen) > Mz12 of > Hz12	2"x1,5" rachel, 22 mm multiplex o.i.d.	2x12,5 mm gipsplaten	Gasbetonwanden > G2	Betonwanden > B15
E	Paredes de ladrillo (ladrillo macizo o ladrillo hueco) >Mz12 eller >Hz12	Puntales de 2"x1,5", madera contrachapada de 22 mm o similar	2x12,5 mm recubrimientos de placas de fibra yeso, yeso-cartón, o similar	Paredes de hormigón poroso > G2	Paredes de hormigón > B15
I	Muri in mattoni (mattoni pieni o forati) >Mz12 o >Hz12	2"x1,5" assicelle, 22 mm legno compensato o similari	2x12,5 mm lastre di gesso o similari	Muri in calcestruzzo areato > G2	Muri in calcestruzzo > B15
S	Tegelväggar (massiv tegel eller med hål) > Mz12 eller > Hz12	2" x 1,5" läkt, 22 mm plywood eller motsvarande	2 x 12,5 mm gipsskiva eller liknande	Väggar av lättbetong > G2	Betongväggar > B15
N	Mursteinsvegger (massiv murstein eller hulstein) > Mz12 eller > Hz12	2" x 1,5" lekter, 22 mm kryssfinér eller lign.	2 x 12,5 mm gipsplater eller lign.	Gassbetongvegger > G2	Betongvegger > B15
FIN	Tiiliseinä (massiivinen tai ontto tiili) > Mz12 tai > Hz12	2" x 1,5" tukipuu, 22 mm:n ristivaneri tmv.	2 x 12,5 mm:n kipsilevy tmv.	Kevytbetoniseinät > G2	Betoniseinät > B15
IS	Múrsteinsveggir (gegnheill múrsteinn eða holsteinn) >Mz12 eða >Hz12	2"x1,5" listi 22 mm krossvið ur eða aðh.	2x12,5 mm gipsplötur eða aðh.	Léttsteypuveggur > G2	Steinsteypuveggur > B15
P	Paredes de tijolo (tijolo maciço ou furado) > Mz12 ou > Hz12	Prumos de 2" x 1,5" mm, contraplacado de 22 mm ou equivalente	Placas de gesso de 2 x 12,5 mm ou equivalente	Paredes de betão celular > G2	Paredes de betão > B15
GR	Τοίχος από τούβλα (συνμπανή ή μη) > Mz12 ή > Hz12	2" X 1,5" κοχλίας 22 mm κόντρα πλακέ ή κάτι παρόμοιο	2 X 12,5 mm γυψοσανίδα ή κάτι παρόμοιο	Τοίχος, μπετόν πορώδες >G2	Τοίχος από μπετόν > B15
R7470 - R7471	A ✓	A ✓	B	C	A ✓

- ✓ Medsendes produktet • Liegt dem Produkt bei • Included with the product • Fournie avec le produit
Wordt met het product mee gezonden • Incluido con el producto • Allegato al prodotto • Produkten skickas med • Følger med produktet
Lähetetään tuotteen mukana • Fylgi vörunni • Envía-se anexo ao produto • Συνοδεύει το προϊόν
- ✗ Ikke muligt • Nicht möglich • Not possible • Impossible • Niet mogelijk • Imposibile • Impossibile • Ej muligt • Ikke mulig • Ei mahdollinen
EKKI mögulegt • Não possível • Αδύνατον



Kun vejledende • Nur richtungsweisend • Guidelines only • Le guide n'a qu'une valeur indicative • Niet te beoordelen
Solamente a título indicativo • Solamente a título indicativo • Endast anvisning • Kun veiledende • Vain ohjeellinen
Aðeins til leiðbeinandi • Aðeins til leiðbeinandi Apenas • Linhas de orientação • Μόνο βοηθητικές γραμμές.

Behindertengerechte Badeinrichtungen auf www.pflegediscout-shop.de !

Rückruf unseres Technikers erwünscht ? Gerne !

Geben Sie uns Ihre Telefonnummer bekannt :

per Mail : info@pflegediscout-gelnhausen.de oder per Tel : 06051-9779194

Ret til ændringer forbeholdes. Recht auf Änderungen sind vorbehalten. Subject to alteration without further notice.
Nous nous réservons le droit d'apporter toutes modifications pour l'amélioration de nos produits sans préavis.
Wijzigingen voorbehouden. Salvo variaciones. Salvo variazioni. Rätten till ändringar förbehålles. Vi förbeholder oss rätt til ændringer.
Kaikkii oikeudet muutoksiin pidätetään. Rettur til breytinga áskiliinn. Reservado o direito de fazer modificações sem prévio
Επιφυλασσομένα για εκτινωπιωτικά γάθη, μικές τεχνικές αλλαγές και παρεκκλίσεις, μοντέλων.