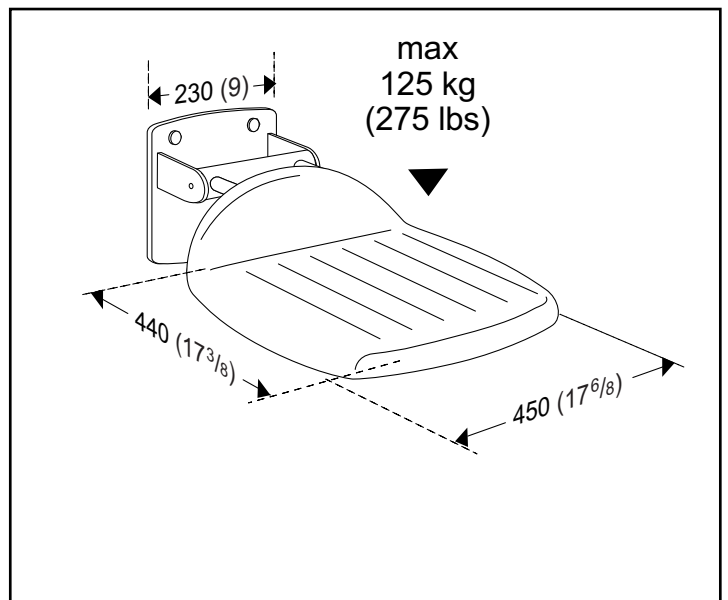
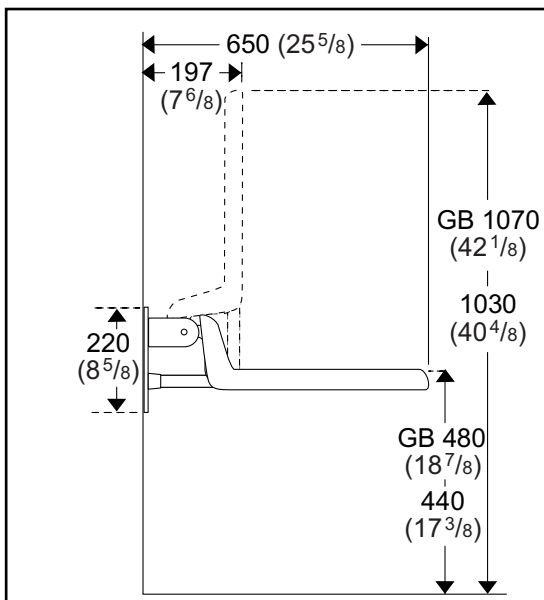
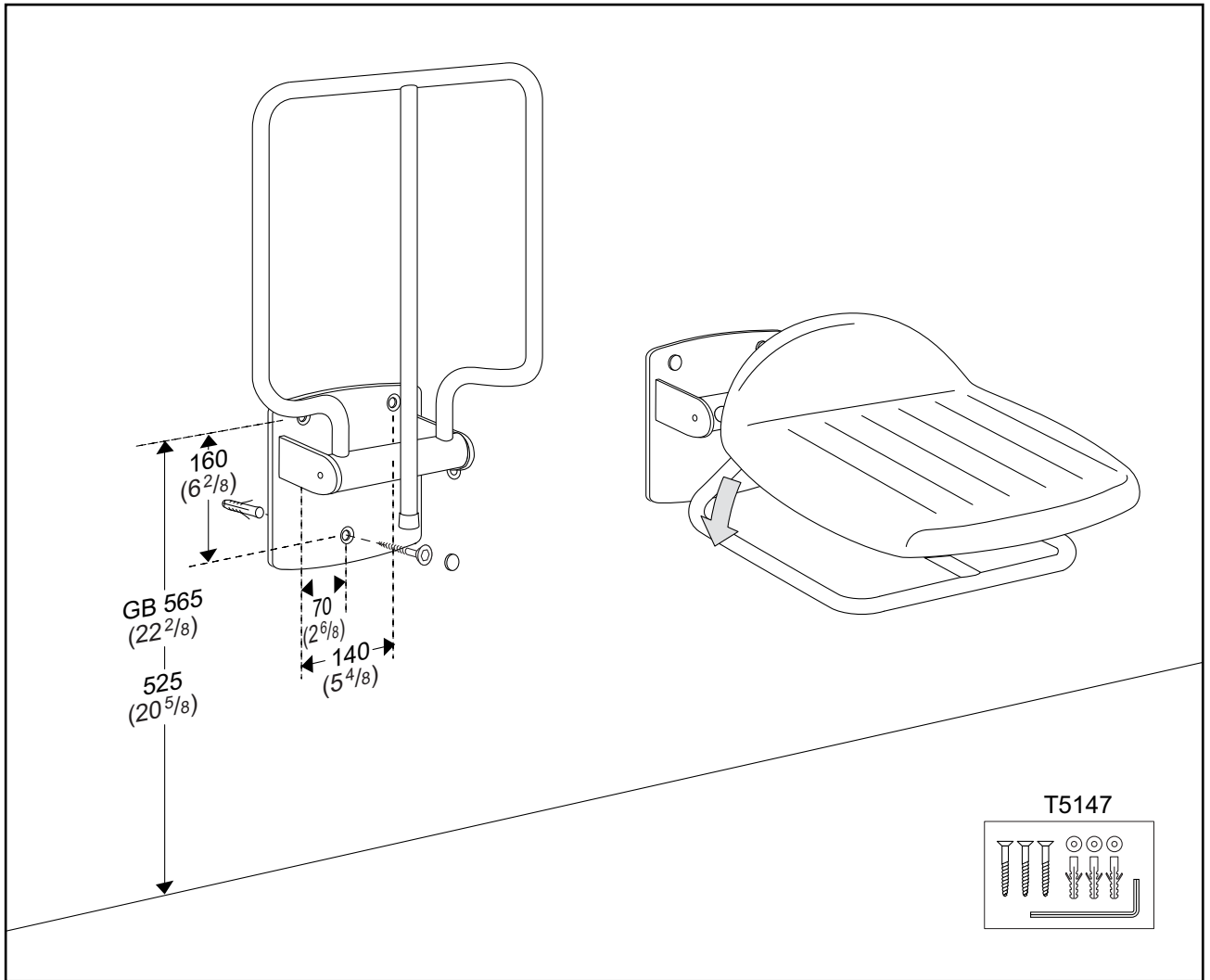


Ret til ændringer forbeholdes. Recht auf Änderungen sind vorbehalten. Subject to alteration without further notice. Nous nous réservons le droit d'apporter toutes modifications pour l'amélioration de nos produits sans préavis. Wijzigingen voorbehouden. Salvo variaciones. Salvo variazioni. Rätten till ändringar förbehålles. Vi förbeholder oss rett til endringer. Kaikki oikeudet muutoksiin pidätetään. Rettur til breytinga áskilinn. Reservado o direito de fazer modificações sem prévio. Επιφύλασσομέθα για εκτινωτικά γάθη, μικές τεχνικές αλλαγές και παρεκκλίσεις μοντέλων.



**DK** Vedligeholdelse, rengøring

Anvend kun alm. sæbevand (undgå slibende, ætsende og klorholdige rengøringsmidler).

**D** Reinigungs- und Gebrauchsanleitung

Nur normale Seifenlauge verwenden (keine schleifenden, ätzenden oder chlorhaltigen Reinigungsmittel).

**GB** Maintenance, cleaning

Use only regular soap water (avoid cleaners which polish, corrode or contain chlorine).

**F** Entretien, nettoyage

N'utiliser que de l'eau savonneuse ordinaire (éviter les produits de nettoyage abrasifs, corrosifs et javellisés).

**NL** Onderhoud, reiniging

Gebruik alleen normale huishoudelijke schoonmaakmiddelen (geen schurende, etsende of chloorhoudende middelen).

**S** Rengöring och underhåll

Använd endast vanligt såpvatten (undvik slipande, frätande och klorhaltiga rengöringsmedel).

**E** Mantenimiento, limpieza

Utilice únicamente agua y jabón neutro (evite el uso de detergentes abrillantadores, corrosivos o que contengan clorina).

**N** Vedlikehold, rengjøring

Bruk bare vanlig såpevann (unngå slipende, etsende og klorholdige rengjøringsmidler).

**FIN** Hoito, puhdistus

Käytä vain tavallista saippuavettä (hiovia, syövyttäviä ja klooripitoisia puhdistusaineita on vältettävä).

**I** Manutenzione, pulizia

Usare solo acqua con sapone comune (evitare i detergenti contenenti agenti lucidanti, corrosivi o cloro).

**IS** Vi hald og rif

Noti a eins venjulegt sápuvatn (for ist a nota kornótt, ætandi og klórkennd vottaefni).

**P** Manutenção, limpeza

Utilize apenas água com sabão (evite produtos de limpeza que façam polir, corroer ou que contenham cloro).

**GR** Συντήρηση, καθαρισμός

Χρησιμοποιήστε μόνο σαπουνόνερο (αποφύγετε καθαριστικά τα οποία γυαλίζουν, διαβρώνουν ή περιέχουν).

Ret til ændringer forbeholdes. Recht auf Änderungen sind vorbehalten. Subject to alteration without further notice. Nous nous réservons le droit d'apporter toutes modifications pour l'amélioration de nos produits sans préavis. Wijzigingen voorbehouden. Salvo variaciones. Salvo variazioni. Rätten till ändringar förbehålles. Vi förbeholder oss rätt till ändringar. Kaikki oikeudet muutoksiin pidätetään. Rettur til breytinga áskilið. Reservado o direito de fazer modificações sem prévio. Επιφύλασσόμεθα για εκτινωτικά γάθη, μικές, τεχνικές αλλαγές και παρεκκλίσεις μοντέλων.

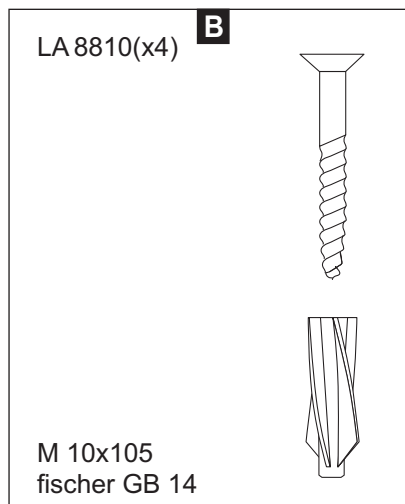
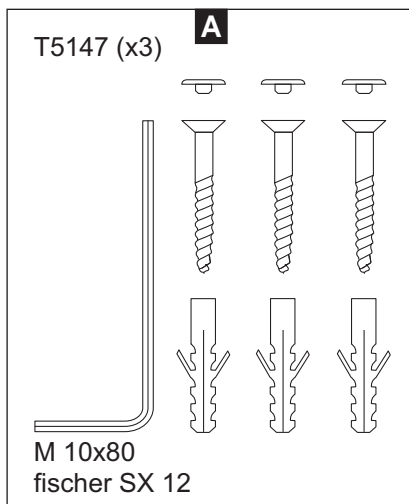
Monteringsmetoder • Montagemethoden • Methods of installation • Méthodes de montage  
Montagemethoden • Métodos de montaje • Metodi di montaggio • Monteringsmetoder  
Monteringsmetoder • Asennusmenetelmät • Uppsetningaraðferðir • Métodos de montagem  
Μέθοδοι εγκατάστασης

04/11 Mounting Info

<b>DK</b>	<b>Murstensvægge</b> (massiv mursten eller hulsten) >Mz12 eller >Hz12	<b>2"x1,5" lægte,</b> <b>22 mm krydsfiner</b> eller lign.	<b>2x12,5 mm</b> <b>gipsplader</b> eller lign.	<b>Gasbetonvægge</b> > G2	<b>Betonvægge</b> > B15
<b>D</b>	<b>Backsteinwände</b> (Vollstein oder Lochsteinen) >Mz12 oder >Hz12	<b>2"x1,5" Latten,</b> <b>22 mm Sperrholz</b> oder desgl.	<b>2x12,5 mm</b> <b>Gipsplatten</b> oder desgl.	<b>Gasbetonwände</b> > G2	<b>Betonwände</b> > B15
<b>GB</b>	<b>Brick walls</b> (solid brick or hollow brick) >Mz12 or >Hz12	<b>2"x1,5" studs,</b> <b>22 mm plywood</b> or equivalent	<b>2x12,5 mm</b> <b>plasterboard</b> or equivalent	<b>Aerated concrete walls</b> > G2	<b>Concrete walls</b> > B15
<b>F</b>	<b>Murs de brique</b> (brique pleine ou brique alvéolaire) >Mz12 ou >Hz12	<b>2"x1,5" lattes,</b> <b>22 mm contre-plaqué</b> ou similaire	<b>2x12,5 mm</b> <b>plaque de plâtre</b> ou similaire	<b>Murs de béton cellulaire</b> > G2	<b>Murs de béton</b> > B15
<b>NL</b>	<b>Gemetselde wanden</b> (bakstenen of holle stenen) > Mz12 of > Hz12	<b>2"x1,5" rachel,</b> <b>22 mm multiplex</b> o.i.d.	<b>2x12,5 mm</b> <b>gipsplaten</b>	<b>Gasbetonwanden</b> > G2	<b>Betonwanden</b> > B15
<b>E</b>	<b>Paredes de ladrillo</b> (ladrillo macizo o ladrillo hueco) >Mz12 o >Hz12	<b>Puntales de 2"x1,5",</b> <b>madera contrachapada</b> <b>de 22 mm</b> o similar	<b>2x12,5 mm recubrimientos</b> <b>de placas de fibra</b> <b>yeso, yeso-cartón, o similar</b>	<b>Paredes de hormigón</b> <b>poroso &gt; G2</b>	<b>Paredes de hormigón</b> > B15
<b>I</b>	<b>Muri in mattoni</b> (mattoni pieni o forati) >Mz12 o >Hz12	<b>2"x1,5" assicelle,</b> <b>22 mm legno</b> <b>compensato</b> o similari	<b>2x12,5 mm</b> <b>lastre di gesso</b> o similari	<b>Muri in calcestruzzo</b> <b>areato &gt; G2</b>	<b>Muri in calcestruzzo</b> > B15
<b>S</b>	<b>Tegelväggar</b> (massivt tegel eller med hål) > Mz12 eller > Hz12	<b>2" x 1,5" läkt,</b> <b>22 mm plywood</b> eller motsvarande	<b>2 x 12,5 mm</b> <b>gipsskiva</b> eller liknande	<b>Väggar av</b> <b>lättbetong &gt; G2</b>	<b>Betongväggar</b> > B15
<b>N</b>	<b>Mursteinsvegger</b> (massiv murstein eller hulstein) > Mz12 eller > Hz12	<b>2" x 1,5" lekter,</b> <b>22 mm kryssfinér</b> eller lign.	<b>2 x 12,5 mm</b> <b>gipsplater</b> eller lign.	<b>Gassbetongvegger</b> > G2	<b>Betongvegger</b> > B15
<b>FIN</b>	<b>Tiiliseinä</b> (massiivinen tai ontto tiili) > Mz12 tai > Hz12	<b>2" x 1,5" tukipuu,</b> <b>22 mm:n ristivaneri</b> tmv.	<b>2 x 12,5 mm:n</b> <b>kipsilevy</b> tmv.	<b>Kevytbetoniseinät</b> > G2	<b>Betoniseinät</b> > B15
<b>IS</b>	<b>Múrsteinsveggir</b> (gegnheill múrsteinn eða holsteinn) >Mz12 eða >Hz12	<b>2"x1,5" listi</b> <b>22 mm krossvið ur</b> eð aþh.	<b>2x12,5 mm</b> <b>gifsplötur</b> eð aþh.	<b>Léttsteypuveggur</b> > G2	<b>Steinsteypuveggur</b> > B15
<b>P</b>	<b>Paredes de tijolo</b> (tijolo maciço ou furado) > Mz12 ou > Hz12	<b>Prumos de 2" x 1,5" mm,</b> <b>contraplacado de 22 mm</b> ou equivalente	<b>Placas de gesso</b> <b>de 2 x 12,5 mm</b> ou equivalente	<b>Paredes de betão</b> <b>celular &gt; G2</b>	<b>Paredes de betão</b> > B15
<b>GR</b>	<b>Τοίχος από τούβλα</b> (ουμπανή ή μη) > Mz12 ή > Hz12	<b>2" X 1,5" κοχλίας 22 mm</b> <b>κόντρα πλακέ</b> ή κάτι παρόμοιο	<b>2 X 12,5 mm</b> <b>γυψοσανίδα</b> ή κάτι παρόμοιο	<b>Τοίχος, μπετόν</b> <b>πορώδες &gt;G2</b>	<b>Τοίχοο από μπετόν</b> > B15

<b>R1600</b>	<b>A ✓</b>	<b>A ✓</b>	<b>✗</b>	<b>B</b>	<b>A ✓</b>
--------------	------------	------------	----------	----------	------------

- ✓ Medsendes produktet • Liegt dem Produkt bei • Included with the product • Fournie avec le produit  
Wordt met het product mee gezonden • Includo con el producto • Allegato al prodotto • Produkten skickas med • Følger med produktet  
Lähetetään tuotteen mukana • Fylgi vörunni • Envia-se anexo ao produto • Συνοδεύει το προϊόν
- ✗ Ikke muligt • Nicht möglich • Not possible • Impossible • Niet mogelijk • Imposible • Impossibile • Ej möjligt • Ikke mulig • Ei mahdollinen  
Ekki mögulegt • Não possível • Αδύνατον



Kun vejledende • Nur richtungsweisend • Guidelines only • Le guide n'a qu'une valeur indicative • Niet te beoordelen  
Solamente a título indicativo • Solamente a titolo indicativo • Endast anvisning • Kun veiledende • Vain ohjeellinen  
Aðeins til leiðbeinandi • Aðeins til leiðbeinandi Apenas • linhas de orientação • Μόνο βοηθητικές γραμμές.

Ret til ændringer forbeholdes. Recht auf Änderungen sind vorbehalten. Subject to alteration without further notice.  
Nous nous réservons le droit d'apporter toutes modifications pour l'amélioration de nous produits sans préavis.  
Wijzigingen voorbehouden. Salvo variaciones. Salvo variazioni. Rätten till ändringar förbehålles. Vi förbehåller oss rätt till ändringar.  
Kaikki oikeudet muutoksiin pidätetään. Rettur til breytinga áskiliinn. Reservado o direito de fazer modificações sem prévio  
Επιφύλασσόμεθα για εκτρωπιτικά γάθη, μικές τεχνικές αλλαγές και παρεκκλίσεις μοντέλων